

Link do produktu: <https://www.pompydozujace.com/sterownik-pomp-z-silnikiem-krokovym-sterowanie-potencjometrem-atjbt-am-p-864.html>



Sterownik pomp z silnikiem krokowym (sterowanie potencjometrem) ATJBT-AM

Cena brutto **262,00 zł**

Cena netto **213,01 zł**

Opis produktu

Uniwersalny sterownik pomp dozujących perystaltycznych wyposażonych w silnik krokowy w rozmiarze 42 o maksymalnym prądzie pracy 1,6A i maksymalnym prądzie rozruchowym 2A.

Sterownik umożliwia kontrolę prędkości obrotowej silnika w zakresie 0 - 300 obrotów na minutę, zmianę kierunku pracy, oraz łatwe

Sterownik posiada wbudowany miniaturowy potencjometr do regulacji prędkości oraz umożliwia podłączenie potencjometru zewnętrznego.

Wymiary sterownika są dopasowane do wymiarów typowych silników krokowych w standardzie 42, dzięki czemu w łatwy sposób można dokręcić sterownik do silnika.

Sterownik idealnie sprawdzi się w połączeniu z pompami wyposażonymi w silniki krokowe następujących serii: TH10, 104KA, 150, 100 DOUBLE, JZ15, JZ25

Gwarancja 12 miesięcy.

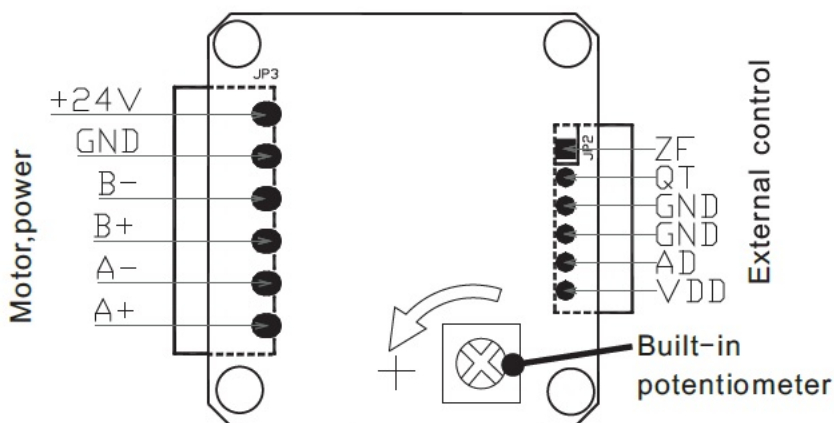


Fig1 Terminal definition

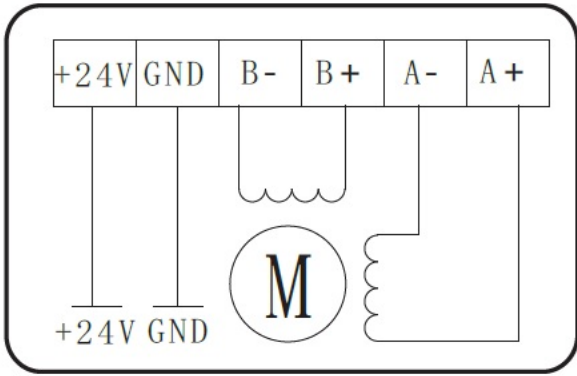


Fig3 Motor&power wiring

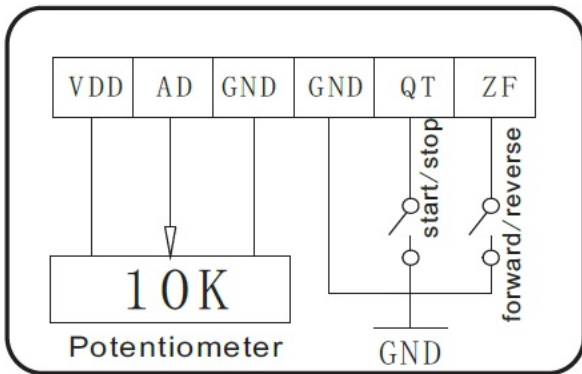


Fig4 External control wiring