

Dane aktualne na dzień: 08-06-2026 00:18

Link do produktu: <https://www.pompydozujace.com/przeplywomierz-0-3-10lmin-przylacze-10mm-pom-p-784.html>

Przepływomierz 0,3 - 10l/min, przyłącze Ø10mm, POM



Cena brutto	49,00 zł
Cena netto	39,84 zł
Dostępność	Dostępny

Opis produktu

Przepływomierz jest urządzeniem ułatwiającym badanie prędkości przepływu cieczy, przy jego pomocy można dość precyzyjnie określić objętość cieczy która przepłynęła przez obieg na którym urządzenie jest zamontowane, w określonym czasie.

Przepływomierz można również wykorzystać jako element wykrywający przepływ cieczy.

Produkt jest objęty dwunastomiesięczną gwarancją

Przepływomierz



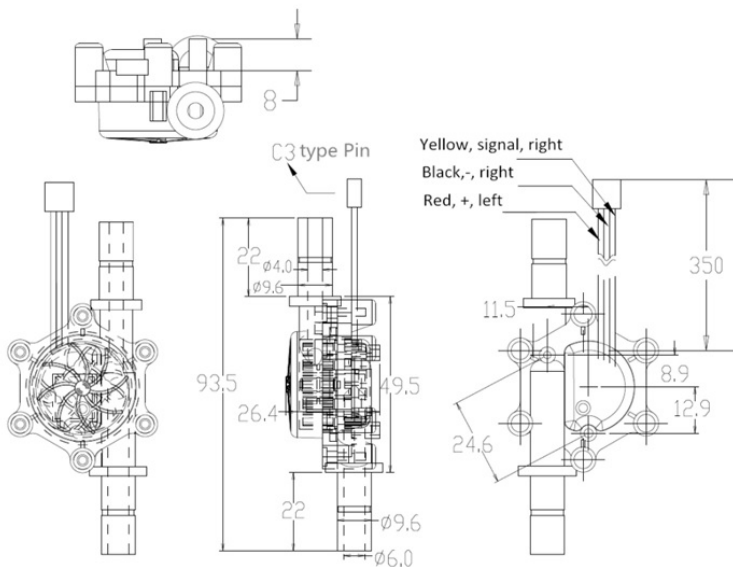
Zdjęcie



Dane techniczne

Typ	WFS-P02-Q10
Opis działania	Czujnik przepływu cieczy, zainstalowana wewnątrz turbina zostaje wprawiona w ruch przez przepływającą przez korpus ciecz. Zainstalowany wewnątrz korpusu czujnik Halla wzbudzany ruchem turbiny generuje impulsy elektryczne które mogą posłużyć do obliczania prędkości lub objętości cieczy która przepłynęła przez korpus.
Materiał	POM
Długość przewodu	35 cm
Ilość przewodów	3
Medium	Woda ≤ 60°
Przepływ	0,3 - 10 l/min
Przyłącze	Ø9,6 MM
Max. ciśnienie pracy	0,8 Mpa
Napięcie zasilania	DC 4,5 - 18V (DC5Vs10mA)
Ilość impulsów na litr	1484HZ +/-10%
Rezystancja izolacji	>100MΩ
Sygnal wyjściowy	dla 5V DC stan wysoki≥4,3V, stan niski≤0,5V

Rysunek techniczny



Karta została opracowana przez firmę Aqua-Trend. Kopiowanie zabronione.

