

Link do produktu: <https://www.pompydozujace.com/pompa-perystaltyczna-serii-153-z-silnikiem-krokowym-0-2200mlmin-24-36vdc-p-1056.html>



Pompa perystaltyczna serii 153 z silnikiem krokowym (0-2200ml/min) 24-36VDC

Cena brutto	1 494,00 zł
Cena netto	1 214,63 zł
Dostępność	Dostępny
Czas wysyłki	24 godziny
Kod producenta	153YX/JBT
Producent	JIH PUMP

Opis produktu

Model:
153YX/JBT

Opis:

Pompa serii 153 to jeden z najczęściej wybieranych modeli z naszej oferty, pompa wyposażona w unikalną głowicę YX, umożliwiającą stosowanie wężyków tłoczących o średnicach wewnętrznych od 1.6mm do 7.9mm. Pompa wielozadaniowa, odpowiednia do precyzyjnego odmierzania dawek jak i do pracy ciągłej. Silnik krokowy zastosowany w tej pompie umożliwia bardzo precyzyjną regulację prędkości obrotowej w zakresie 0-600rpm.

Główne zalety:

- bardzo duża żywotność
- bardzo łatwa wymiana węża tłoczącego
- obsługa 7 rozmiarów węża tłoczących

Typowe zastosowania:

- konfekcjonowanie płynów z dużą dokładnością
- tłoczenie płynów w trybie ciągłym

Typowe branże:

- przemysł
- mała manufaktura
- laboratoria
- edukacja

Produkty powiązane:

Sterowniki pomp z silnikiem krokowym serii "J" - Pełne możliwości pompy uzyskasz wybierając jeden z autonomicznych sterowników serii "J" z naszej oferty. Sterowniki te umożliwiają budowę w pełni funkcjonalnego, multifunkcyjnego urządzenia dozującego.

Niektóre funkcje sterowników serii "J":

- wyświetlacz LED oraz klawiatura membranowa
- praca ciągła pompy
- przełączanie kierunku pracy pompy
- regulacja prędkości obrotowej pompy w zakresie 0,1 - 600 obr/min w obu kierunkach, również w trakcie pracy pompy
- praca sekwencyjna z programowaniem dawki wyrażonej czasem jako sekundy/minuty/godziny
- programowanie pauzy pomiędzy dawkami jako sekundy/minuty/godziny
- programowanie ilości powtórzeń 1-999

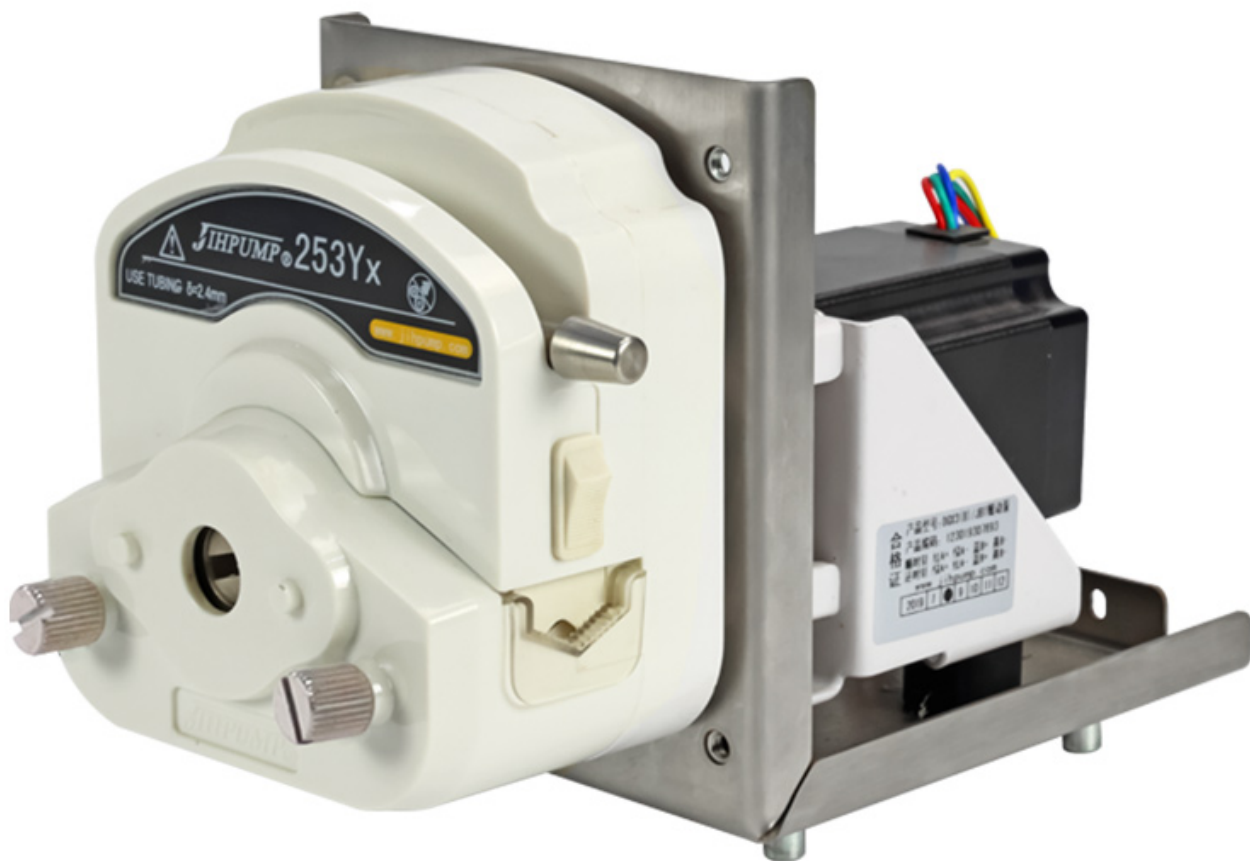
- sterowanie przy pomocy zewnętrznych sygnałów analogowych 0-5V, 0-10V, 4-20mA
- sterowanie poprzez protokół MODBUS

[Sterownik pompy perystaltycznych z silnikiem krokowym J-6B \(prędkość 0,1-600 obr/min\) - Pompy Dozujące](#)

Zasilacz 24VDC 2A

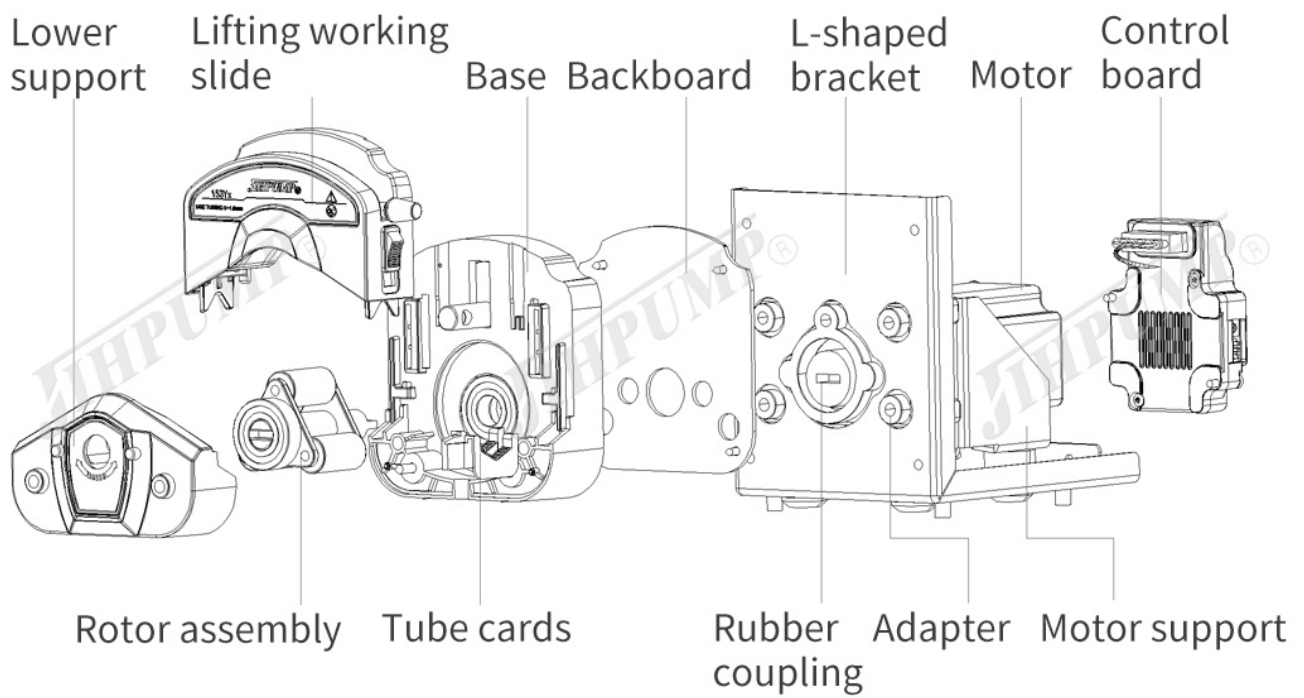
[Zasilacz stabilizowany 24V 2A - Pompy Dozujące](#)

Rodzaj pompy	Perystaltyczna
Przepływ	0-2200ml/min
Ilość kanałów dozowania	1 (możliwość rozbudowy do 2)
Grubość ścianki węża perystaltycznego	1.6mm
Średnice wewnętrzne stosowanych węży	0.8 1.6 2.4 3.2 4.8 6.4 7.9
Rozmiary stosowanych węży	13# 14# 19# 16# 25# 17# 18#
Ilość rolek tłoczących	3
Wykonanie rolek tłoczących	Stal 304
Łożyskowanie rolek tłoczących	Łożyska kulkowe
Stopień trudności wymiany węża	B. łatwy
Wykonanie głowicy	PESU lub PPS
Rodzaj silnika	Krokowy 57mm
Rodzaj przekładni	Brak - napęd bezpośredni
Zasilanie	24-36VDC
Moc / pobór prądu	≤54W
Pompa do pracy ciągłej	Tak
Pompa do częstego załączania	Tak
Pompa do pracy zadaniowej	Tak
Regulacja prędkości (przepływu)	Tak
Prędkość silnika	600rpm
Zakres regulacji prędkości	0-100%
Rozdzielczość regulacji	0.1rpm
Sposób regulacji prędkości (przepływu)	Sterownik silnika krokowego
Zmiana kierunku pracy (przepływu)	Tak
Wytwarzane ciśnienie	≤0.17MPa
Waga	1.67kg
Producent	JIH Pump
Gwarancja	12 miesięcy

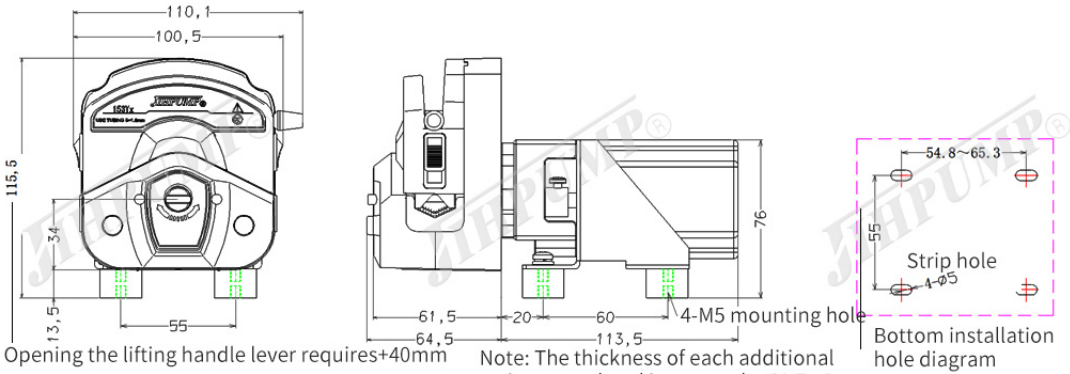




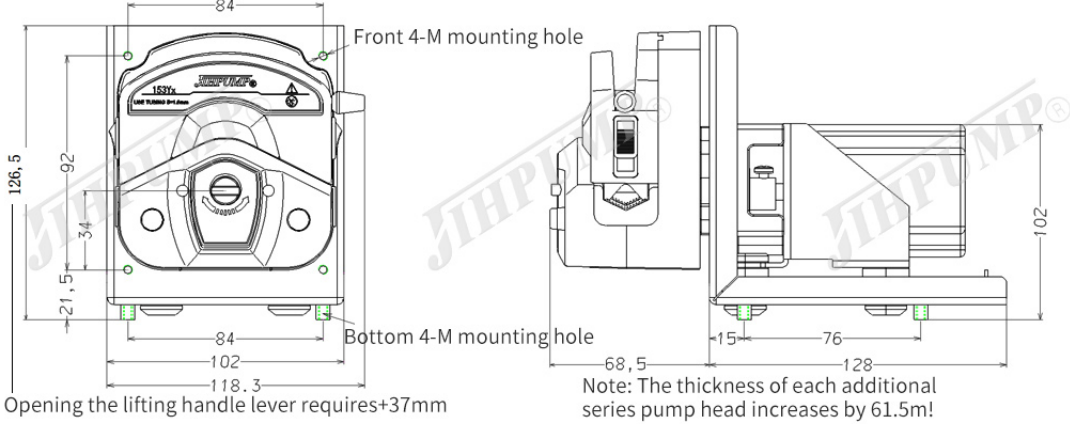
153Yx 253Yx/JBT



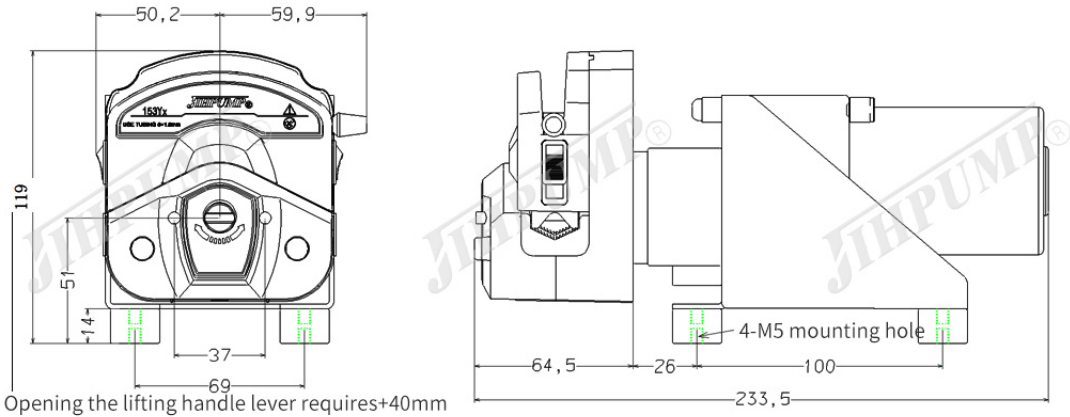
153Yx 253Yx/BT



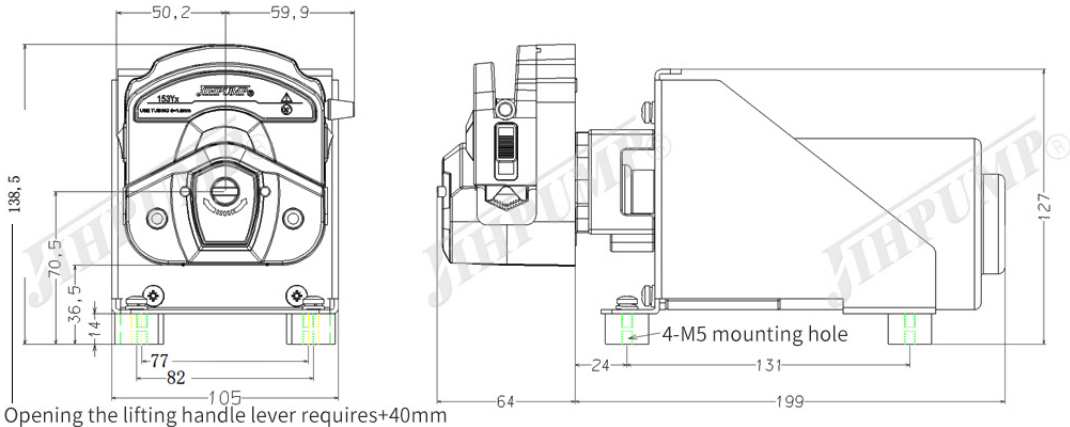
153Yx 253Yx/JBT



153Yx 253Yx/ZL



153Yx 253Yx/JLT



Zalecany sterownik:

[Sterownik pompy perystaltycznych z silnikiem krokowym J-1B \(prędkość 0,1-100 obr/min\) - Pompy Dozujące](#)

[Sterownik pompy perystaltycznych z silnikiem krokowym J-3B \(prędkość 0,1-300 obr/min\) - Pompy Dozujące](#)

[Sterownik pompy z silnikiem krokowym](#)

[Sterownik do pomp z silnikiem krokowym typ 57 \(dużej mocy\) sterowany sygnałami analogowymi JBT-BM - Pompy Dozujące](#)

[Sterownik do pomp z silnikiem krokowym typ 57 \(dużej mocy\) komunikacja 485 MODBUS JBT-BT - Pompy Dozujące](#)

Zalecany zasilacz:

[Zasilacz stabilizowany 24V 2A - Pompy Dozujące](#)

Wężyki tłoczące:

[Wężę tłoczące silikonowe klasy PREMIUM - Pompy Dozujące](#)

[Wężę PharMed® - Pompy Dozujące](#)

[Wężę tłoczące Norprene® A60-F do pomp perystaltycznych - Pompy Dozujące](#)

[Wężę Santoprene do pomp perystaltycznych - Pompy Dozujące](#)

[Wężę tłoczące do pomp perystaltycznych Norprene® A60-G - Pompy Dozujące](#)

[Wężę tłoczące Viton® do pomp perystaltycznych - Pompy Dozujące](#)

Wężyki doprowadzające:

[Wężę silikonowe transportujące do pomp perystaltycznych - Pompy Dozujące](#)

Złączki do wężyków:

[Złączki plastikowe do węży podających - Pompy Dozujące](#)

Filmy

knoklnoknk