

Link do produktu: <https://www.pompydozujace.com/pompa-perystaltyczna-lds4-z-zasilaniem-bateryjnym-p-274.html>



Pompa perystaltyczna LDS4 z zasilaniem bateryjnym.

Cena brutto	829,00 zł
Cena netto	673,98 zł
Dostępność	Dostępny

Opis produktu

Urządzenie LDS4 to bardzo udane połączenie pompy perystaltycznej ze sterownikiem mikroprocesorowym, całość zamknięta jest w estetycznej hermetycznej obudowie IP55.

Pompa LDS4 zasilana jest przy pomocy pojemnej baterii (w zestawie) która umożliwia pracę pompy przy pomocy tego źródła zasilania nawet przez rok.

Pompa LDS4 to urządzenie znakomicie sprawdzające się w miejscach bez dostępu energii elektrycznej np. studzienkach poboru próbek itp.

W urządzeniu zastosowano pompę perystaltyczną serii 200 6V DC o wydajności nominalnej 40ml/min.

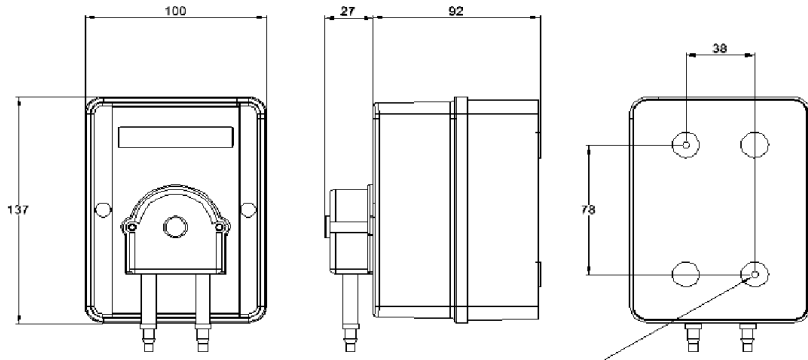
Podstawowe funkcje sterownika:

- zasilanie bateryjne
- 24 godzinny zegar czasu rzeczywistego z podtrzymaniem bateryjnym
- kalendarz tygodniowy
- funkcja manualnego załączenia pompy
- funkcja kalibracji pompy (pomaga w precyzyjnym ustaleniu wydajności w przypadku przesyłania medium na dalsze odległości)
- 32 unikalne programy, w których można zapisać następujące informacje:
 - dzień tygodnia, w którym ma zostać włączona pompa
 - godzina, o której ma zostać włączona pompa
 - ilość mililitrów, które mają zostać przetłoczone w danym programie w zakresie 1-999ml
- wskaźnik rozładowania baterii
- ustawienia chronione hasłem

Charakterystyka pompy perystaltycznej:

- silnik komutatorowy 6v DC
- pobór prądu 300mA
- wydajność pompy 40ml/min
- ilość obrotów przekładni - 35 obr/min
- ilość rolek w głowicy - 3 rolki
- średnica węża tłoczącego 5/8,2mm
- materiał wężyka - silikon

Produkt objęty jest 12 miesięczną gwarancją producenta.



WALL MOUNTING HOLES.