
Dane aktualne na dzień: 07-07-2026 04:30

Link do produktu: <https://www.pompydozujace.com/pompa-dozujaca-perystaltyczne-duzych-przeplywow-bz1203-0-20lmin-p-905.html>



Pompa dozująca perystaltyczne dużych przepływów BZ1203 (0-20l/min)

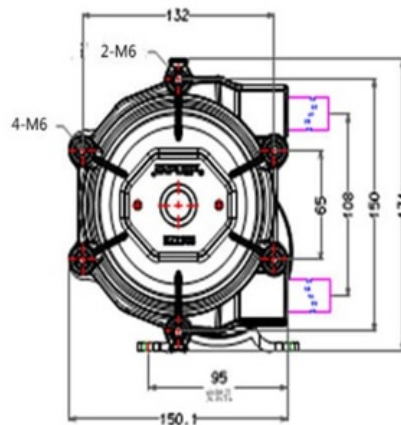
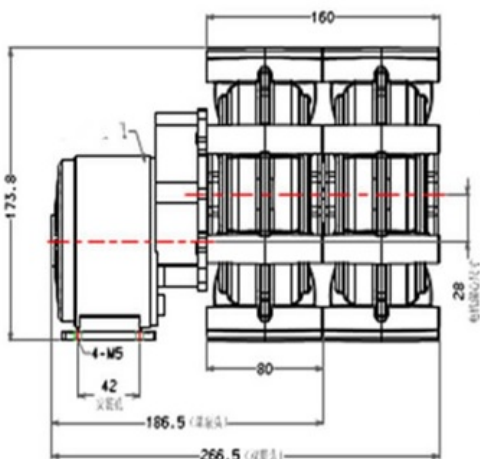
| | |
|-------------|--------------------|
| Cena brutto | 2 644,00 zł |
| Cena netto | 2 149,59 zł |

Opis produktu

Seria BZ to pompy perystaltyczne dużych przepływów do zastosowań półprzemysłowych i przemysłowych. Pompy tej serii wyposażone zostały w masywną głowicę dwukanałową umożliwiającą tłoczenie dwóch mediów jednocześnie. Duża średnica węża tłoczącego w połączeniu z wirnikiem trzyrolkowym, pozwala na tłoczenie gęstych mediów i zawiesin z dużą dokładnością, pompy tej serii doskonale sprawdzą się przy dozowaniu np. zup czy sosów. Solidny silnik połączony z przekładnią zębatą zapewnia pewny i szybki rozruch.



| | |
|---|---|
| Typ pompy | Pompa perystaltyczna BZ |
| Symbol | BZ1203ZL.24.330.3-2 |
| Wydajność nominalna | 9,7l/min każdy kanał (19,4l/min łącznie) |
| Ilość kanałów | 2 |
| Ilość rolek w głowicy | 3 |
| Wykonanie | Obudowa: poliwęglan |
| Łożyskowanie rolek | Tak - toczne, kulkowe |
| Wąż tłoczący w zestawie | Tak - silikon |
| Rozmiar węża (śr. Wew x śr. Zew x grubość ścianki) w mm | 12.7 x 19.3 x 3.3 |
| Stopień trudności wymiany węża | Średnio trudny |
| Wytwarzane ciśnienie | max 1,4 bar |
| Napięcie zasilania | 24VDC > 20A |
| Rodzaj silnika | Komutatorowy |
| Moc | max 170W |
| Praca ciągła | Nie |
| Regulacja wydajności | Tak |
| Zakres regulacji | 30-100% |
| Sposób regulacji | Poprzez modulację PWM lub zmianę napięcia zasilania |
| Przekładnia | Tak - zębata |
| Ilość obrotów przekładni | 330 RPM |
| Zewnętrzna średnica króćca przyłączeniowego | 13 mm |
| Możliwość pracy w obu kierunkach | Tak |
| Waga | 5,7 kg |



Produkt objęty 12miesięczną gwarancją.