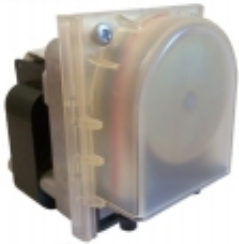


Link do produktu: <https://www.pompydozujace.com/pompa-dozujaca-perystaltyczna-160-mlmin-230vac-p-265.html>



Pompa dozująca perystaltyczna 160 ml/min 230VAC

Cena brutto	519,00 zł
Cena netto	421,95 zł
Dostępność	Dostępny
Czas wysyłki	24 godziny

Opis produktu

Opis produktu

Najwyższej jakości pompy dozujące perystaltyczne o bardzo solidnej konstrukcji i dużej wydajności.

Pompy dozujące serii 300 to tanie, niezawodne i bardzo dokładne urządzenia przeznaczone do dozowania szerokiej gamy płynów. Podobnie jak wszystkie pompy perystaltyczne mają doskonałe właściwości zasysania (do 5m) i podnoszenia nawet do 10m.

Pompy te cechuje bardzo duża dokładność i powtarzalność dawek, są odporne na korozję i łatwe do czyszczenia.

Pompy serii 300 mogą być zasilane prądem stałym lub zmiennym, moc 20W.

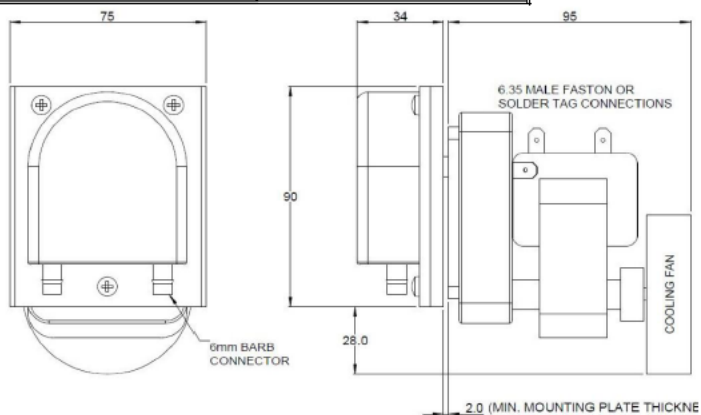
Pompy serii 300 wytwarzają ciśnienie 2,7 bar.

Pompy serii 300 230V AC występują w dwóch wariantach wydajnościowych 100 ml/min oraz 160 ml/min.

Pompy dozujące serii 300 znajdują zastosowanie między innymi w :

- automatach sprzedających napoje
- przemysłowych ekspresach do kawy
- przemysłowych zmywarkach jako pompa podająca detergenty
- w przemyśle mleczarskim
- jako urządzenie pobierające płyny do analizatorów
- jako dozownik chemii do basenów
- w medycynie
- w myjniach samochodowych

Typ pompy	Pompa perystaltyczna serii 300
Symbol	300.230.80.64-2
Wydajność	160 ml/min
Ilość kanałów	1
Ilość rolek w głowicy	2
Wykonanie rolek	Stal
Łożyskowanie rolek	Tak
Wąż tłoczący w zestawie	Tak - Norprene®
Rozmiar węża (śr. Wew x śr. Zew x grubość ścianki) w mm	6.4 x 9.6 x 1.6
Stopień trudności wymiany węża	łatwa
Wytwarzane ciśnienie	2,7 bar
Napięcie zasilania	230V AC
Rodzaj silnika	Synchroniczny
Moc silnika	20 W
Praca ciągła	Tak
Regulacja wydajności	Brak
Zakres regulacji	Brak
Sposób regulacji	Brak
Przekładnia	Tak
Ilość obrotów przekładni	80 RPM
Zewnętrzna średnica króćca przyłączeniowego	7 mm
Możliwość pracy w obu kierunkach	Nie
Waga	480 g



Urządzenie objęte jest 12 miesięczną gwarancją producenta.