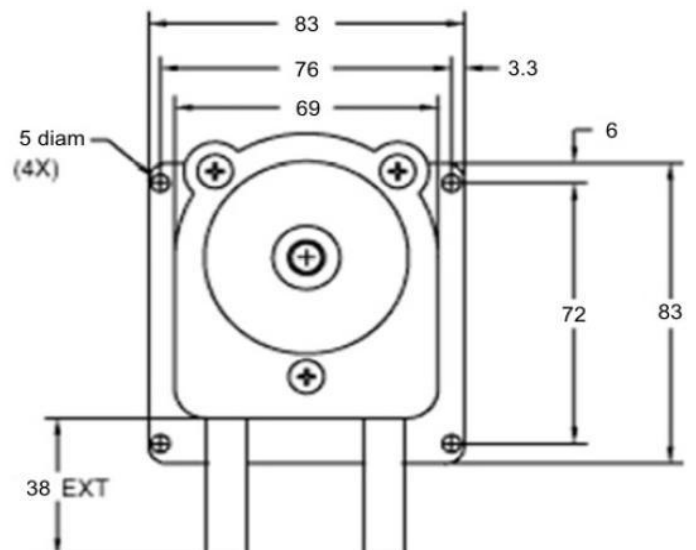
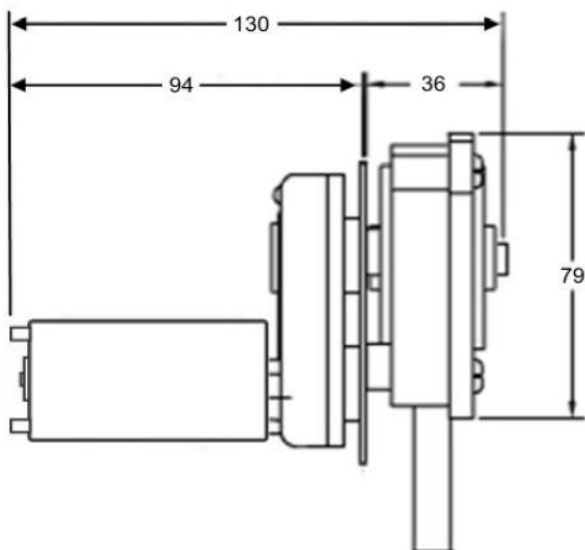


| | |
|-----------------------------------------------------------|-----------------------------------|
| Typ pompy | Pompa perystaltyczna serii 810 |
| Symbol | 810.12.282.48-2 |
| Wydajność | 564 ml/min |
| Ilość kanałów | 1 |
| Ilość rolek w głowicy | 2 |
| Wykonanie rolek | Tworzywo sztuczne |
| Łożyskowanie rolek | Tak |
| Wąż tłoczący w zestawie | Tak - Norprene |
| Rozmiar węża (śr. Wew x śr. Zew x grubość ścianki) | 4.8 x 9.6 x 2.4 |
| Stopień trudności wymiany | Łatwy |
| Wytwarzane ciśnienie | 2,7 bar |
| Napięcie zasilania | 12V DC |
| Rodzaj silnika | Komutatorowy |
| Moc silnika | 20W |
| Praca ciągła | Nie |
| Regulacja wydajności | Tak |
| Zakres regulacji | 25-100% |
| Sposób regulacji | Poprzez zmianę napięcia zasilania |
| Przekładnia | Tak |
| Ilość obrotów przekładni | 282 RPM |
| Zewnętrzna średnica króćca przyłączeniowego | Brak króćca w zestawie |
| Możliwość pracy w obu kierunkach | Tak |
| Waga | 500 g |



All Dimensions in mm

