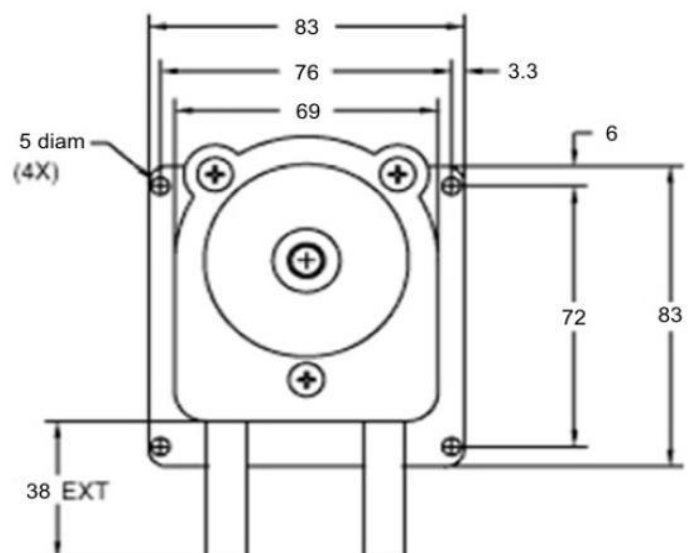
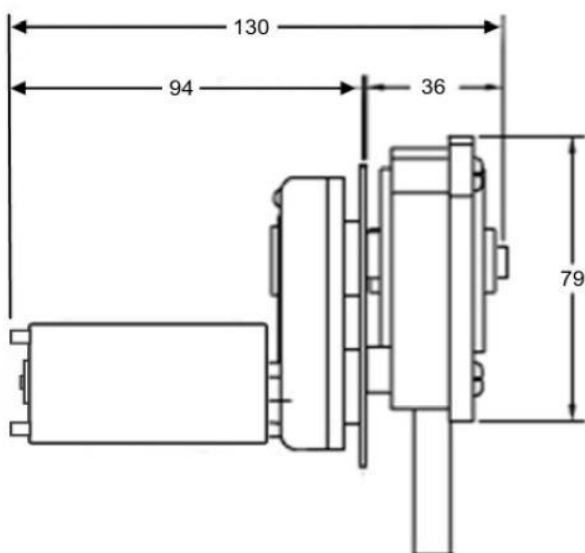


<b>Typ pompy</b>	Pompa perystaltyczna serii 810
<b>Symbol</b>	810.12.282.64-2
<b>Wydajność</b>	987 ml/min
<b>Ilość kanałów</b>	1
<b>Ilość rolek w głowicy</b>	2
<b>Wykonanie rolek</b>	Tworzywo sztuczne
<b>Łożyskowanie rolek</b>	Tak
<b>Wąż tłoczący w zestawie</b>	Tak - Norprene
<b>śr. Zew x grubość ścianki) w mm</b>	4.8 x 9.6 x 2.4
<b>Stopień trudności wymiany</b>	łatwy
<b>Wytwarzane ciśnienie</b>	2,7 bar
<b>Napięcie zasilania</b>	12V DC
<b>Rodzaj silnika</b>	Komutatorowy
<b>Moc silnika</b>	20W
<b>Praca ciągła</b>	Nie
<b>Regulacja wydajności</b>	Tak
<b>Zakres regulacji</b>	25-100%
<b>Sposób regulacji</b>	Poprzez zmianę napięcia zasilania
<b>Przekładnia</b>	Tak
<b>Ilość obrotów przekładni</b>	282 RPM
<b>Zewnętrzna średnica króćca przyłączeniowego</b>	Brak króćca w zestawie
<b>Możliwość pracy w obu kierunkach</b>	Tak
<b>Waga</b>	500 g



All Dimensions in mm

