

## Regulator proporcjonalnego sterowania pompą / silnikiem.

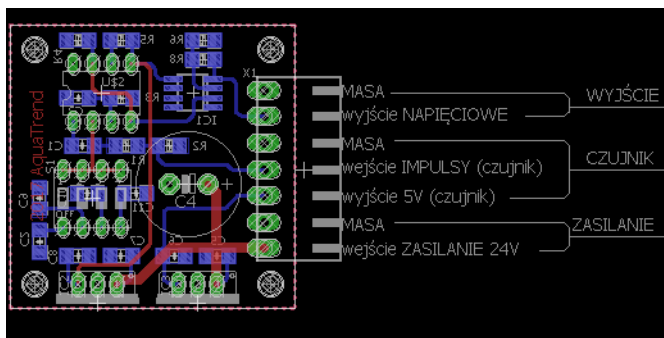


Istnieje wiele aplikacji w których konieczne jest dozowanie mediów w objętości proporcjonalnej do objętości przepływającej cieczy. Takie aplikacje to np. uzdatnianie wody w rurociągach, dozowanie leków czy witamin w obiektach hodowlanych.

Sterownik dozowania proporcjonalnego do przepływu, stanowi element pośredni pomiędzy przepływomierzami opartymi o czujnik halla a sterownikami pomp z silnikiem krokowym. Sterownik dozowania proporcjonalnego zamienia impulsy częstotliwościowe generowane przez przepływomierze na sygnał napięcia stałego z zakresu 0-10 V (napięcie zwiększa się proporcjonalnie do prędkości przepływu) który następnie wykorzystywany jest przez sterownik silnika krokowego do regulowania prędkości obrotowej pompy. Sterownik dozowania proporcjonalnego posiada kilka zakresów pracy tak aby można było optymalnie zsynchronizować pracę określonego typu przepływomierza z pracą pompy.

Schemat podłączenia elektrycznego:

1. Masa (do sterownika silnika krokowego)
2. Wyjście napięciowe (do sterownika silnika krokowego)
3. Masa (do zasilania czujnika przepływu)
4. Wejście sygnałowe (od czujnika przepływu)
5. 5V (zasilanie czujnika przepływu)
6. Masa 24V DC (zasilanie układu)
7. 24V DC (zasilanie układu)



**Uwaga.** Odwrotne podłączenie polaryzacji w złączu zasilania spowoduje uszkodzenie urządzenia.

Regulacja sterownika.

Ze względu na dużą ilość różnego rodzaju przepływomierzy na rynku, sterownik wyposażony został w możliwość regulacji (dopasowania) do charakterystyki pracy różnych przepływomierzy.

Do regulacji służy przełącznik DIP SWITCH znajdujący się na płycie sterownika, regulację należy wykonać w sposób doświadczalny włączając kolejno przełączniki w pozycję „ON” lub dołączając kolejne przełączniki do przełącznika nr1. Podczas regulacji sterownika należy uwzględnić płynność przyspieszania / zwalniania silnika pompy przy oczekiwanej prędkości przepływu.

**UWAGA.** Sterownik może generować minimalny poziom napięcia sterującego na poziomie 0,01-0,02 należy uwzględnić ten fakt przy projektowaniu instalacji dozującej.

Sterownik objęty 12 miesięczną gwarancją .