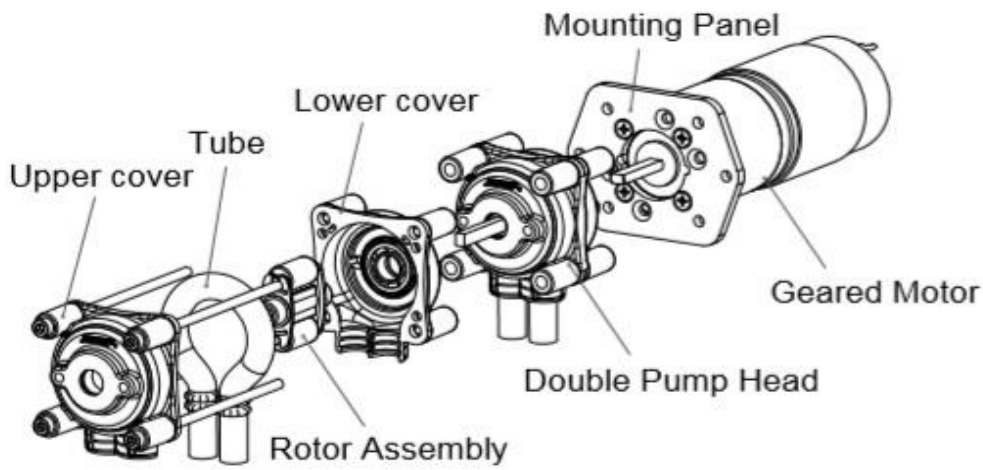




Typ pompy	Pompa perystaltyczna BZ mini
Symbol	BZ332.zlx.300.24.2-4
Wydajność nominalna	385ml/min każdy kanał (1540ml/min łącznie)
Ilość kanałów	4
Ilość rolek w głowicy	2
Wykonanie głowicy	Obudowa: poliwęglan
Łożyskowanie rolek	Tak - ślizgowe
Wąż tłoczący w zestawie	Tak - silikon
Rozmiar węża (śr. Wew x śr. Zew x grubość ścianki) w mm	6,4 x 9,6x 1,6
Stopień trudności wymiany węża	Średnio trudny
Wytwarzane ciśnienie	max 1,7bar
Napięcie zasilania	24VDC 2A
Rodzaj silnika	Komutatorowy
Moc	≤36W
Praca ciągła	Nie
Regulacja wydajności	Tak
Zakres regulacji	30-100%
Sposób regulacji	Poprzez modulację PWM lub zmianę napięcia zasilania
Przekładnia	Tak - planetarna
Ilość obrotów przekładni	300 RPM
Zewnętrzna średnica króćca przyłączeniowego	brak króćca

Możliwość pracy w obu kierunkach	Tak
Waga	628g



BZ332/ZLX

