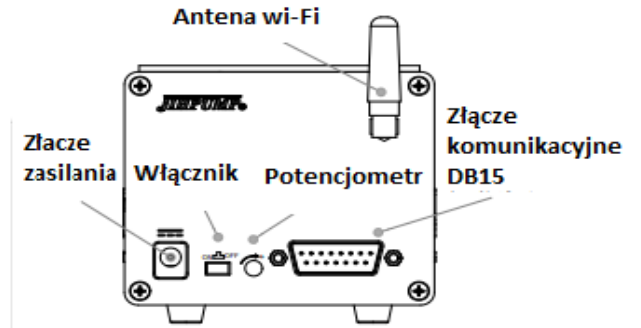
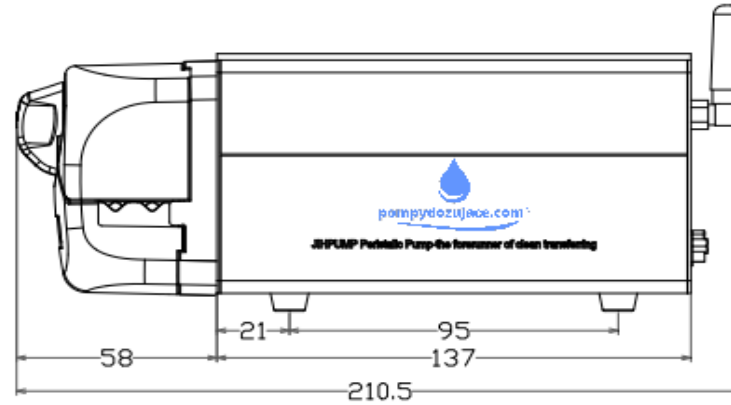
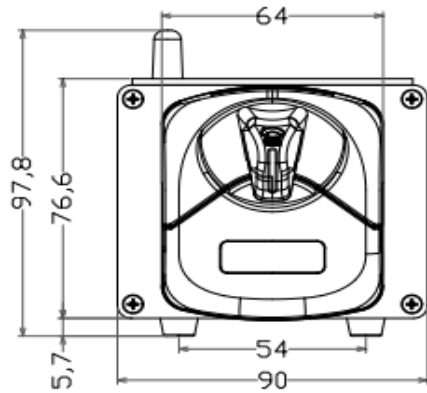


Model	KY300II- 314D															
Napięcie zasilania	DC 24V, 2A															
Moc	≤30W															
Silnik	Krokowy typ 57															
Warunki pracy	Temperatura 0~60°C, wilgotność względna 85%															
Waga netto	1950 g															
Ciśnienie wyjściowe	≤0.17MPa															
Głośność	≤55 dB															
Tryby sterowania	Praca z zaprogramowanym czasem, kontrola wewnętrzna, kontrola zewnętrzna, tryb offline															
Sterowanie zewnętrzne	Foot switch,0~5V,0~10V,4~20mA,ModBus(WIFI)															
Kierunek przepływu	Zgodnie z ruchem wskazówek zegara / przeciwnie do ruchu wskazówek zegara															
Ilość kanałów dozowania	1															
Wyświetlacz	Typu OLED, kontrola prędkości (0-300rpm), przepływu, kierunku															
Prędkość przepływu (ml/min)/każdy kanał																
Prędkość	Wąż	Silikon					Norprene A60F					Viton				
		14#	16#	25#	17#	18#	14#	16#	25#	17#	18#	14#	16#	25#	17#	18#
4 rolki 300rpm		85	265	555	880	930	70	275	545	895	720	75	270	550		
Uwaga: Dane przepływu z powyższej tabeli są mierzone przy użyciu czystej wody w temperaturze pokojowej, zasysanie 0.8m, odległość przesysu 0.4m, tylko w celach informacyjnych. Materiał wężyka tłoczącego, tolerancja rozmiaru,																
Żywotność węża tłoczącego		Wężyk silikonowy ≥250h; A-60-F / Viton ≥1000h (Uwaga: Żywotność węża jest mierzona przy prędkości pompy 280 obr./min, bez ciśnienia na wylocie węża i przy tłoczeniu wody. Są to														
Żywotność silnika		≥540000 cykli (temperatura 15~35°C, wilgotność względna 55%~75%, napięcie znamionowe, obciążenie znamionowe,														

Wymiary



Certyfikaty i patenty

CE



Patent



Teoretyczny schemat budowy pompy serii KY300I/KY300II

