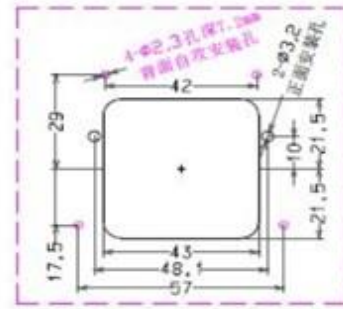
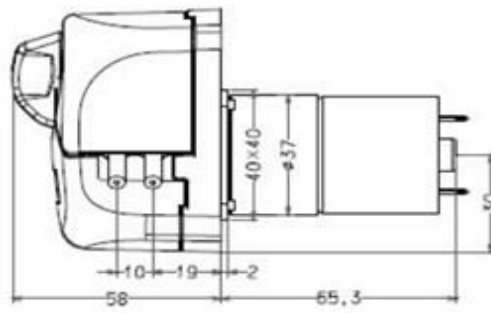
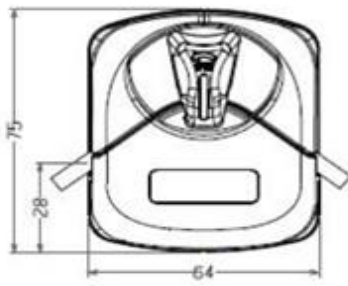


Typ pompy	Pompa perystaltyczna serii 406
Symbol	406D/ZL
Wydajność	Zakres całkowity: 0-565ml/min Wydajność dla 3 rolek, wąż 14# 0-45ml/min Wydajność dla 6 rolek, wąż 14# 0-40ml/min Wydajność dla 3 rolek, wąż 16# 0-175ml/min Wydajność dla 6 rolek, wąż 16# 0-115ml/min Wydajność dla 3 rolek, wąż 25# 0-365ml/min Wydajność dla 6 rolek, wąż 25# 0-205ml/min Wydajność dla 3 rolek, wąż 17# 0-575ml/min Wydajność dla 6 rolek, wąż 17# 0-270ml/min
Ilość kanałów	1
Ilość rolek w głowicy	3 lub 6
Wykonanie rolek	Nylon+MoS2
Łożyskowanie rolek	Tak - ślizgowe
Wąż tłoczący w zestawie	Brak
Rozmiar węża (śr. Wew x śr. Zew x grubość ścianki) w mm	śr. Wew. od 1,6mm do 6,4mm ze ścianką 1,6mm
Stopień trudności wymiany węża	Bardzo Łatwy
Wytwarzane ciśnienie	max1,7 bar
Napięcie zasilania	24V DC
Rodzaj silnika	Komutatorowy z przekładnią zębatą
Moc	≤15W
Praca ciągła	Nie
Regulacja wydajności	Tak poprzez modulację PWM
Zakres regulacji	30-100%
Sposób regulacji	Poprzez sterownik silnika krokowego
Przekładnia	zębata
Ilość obrotów silnika	330 RPM
Zewnętrzna średnica króćca przyłączeniowego	Konstrukcja głowicy przelotowa, króciec dostosowany do średnicy zastosowanego wężyka
Możliwość pracy w obu kierunkach	Tak
Waga	365g



Model 406D/ZL (typ silnika dc)



安装开孔图

Voltage/RPM		Silicone tube				A-60-F tube				Chem durance tube			
		14#	16#	25#	17#	14#	16#	25#	17#	14#	16#	25#	17#
3 rollers	178rpm	28	95	210	310	28	95	200	270	29	85	170	230
	330rpm	45	175	365	575	45	160	330	490	45	140	300	400
	Channel qty	≤2		1		≤2		1		≤2		1	
3+3 rollers	178rpm	20	60	115	150	20	60	90	115	20	50	85	100
	330rpm	40	115	205	270	40	110	180	200	40	100	155	190
	Channel qty	≤2		1		≤2		1		≤2		1	

