

Link do produktu: <https://www.pompydozujace.com/czujnik-przeplywu-cieczy-tlokowy-12-nylon-p-954.html>



## Czujnik przepływu ciecży tłokowy 1/2" nylon

Cena brutto	<b>59,90 zł</b>
Cena netto	<b>48,70 zł</b>
Dostępność	<b>Dostępny</b>

### Opis produktu

**Czujnik przepływu ciecży** do montażu w instalacjach hydraulicznych umożliwia sterowanie innymi urządzeniami po wykryciu przepływu. Czujnik wyposażony jest w styk kontaktronowy załączany elementem który zostaje uniesiony przez przepływającą ciecz.

**Czujnik przepływu ciecży** to urządzenie bardzo dokładne i precyzyjne. Jego prosta konstrukcja pozwala na łatwą instalację oraz obsługę. Dzięki hermetycznej budowie można stosować go wewnątrz lub zewnątrz. Urządzenie to zabezpiecza obieg ciecży przed zanikiem lub zbyt małym przepływem, może służyć również do odmierzenia odpowiedniej ilości ciecży. Czujnik jest bardzo czuły i niezawodny, dlatego z pewnością znajdzie zastosowanie w wielu gałęziach przemysłu - informacje na temat przepływu mają duże znaczenie dla wielu procesów produkcyjnych i przemysłowych. W ofercie Aqua-Trend znajdują się produkty o różnych specyfikacjach, które mogą zostać dopasowane do indywidualnych potrzeb wybranego przedsiębiorstwa czy branży. Każdy czujnik przepływu ciecży dostępny w asortymencie firmy to specjalistyczne urządzenie, które zostało wykonane z wielką dbałością o szczegóły oraz przy wykorzystaniu trwałych materiałów o różnym charakterze.

# Czujnik przepływu



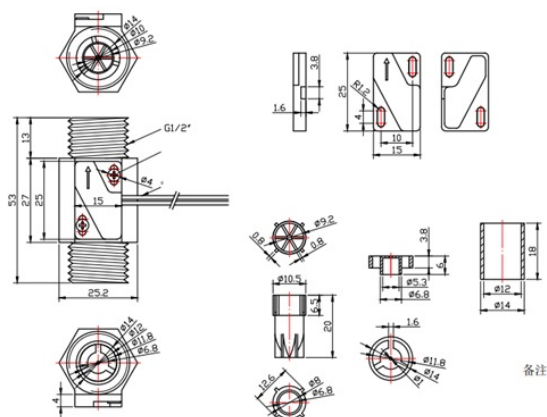
## Zdjęcie



## Dane techniczne

Typ	FS-M-PSP04-GD
Opis działania	Czujnik przepływu cieczy (włącznik): przepływająca przez kurpus ciecz powoduje zadziałanie włącznika (zamknięcie styku). Stan styku czujnika w czasie spoczynku to NO.
Materiał	Nylon
Medium	Woda oraz inne nieagresywne płyny
Temperatura przy pracy ciągłej	≤70°C
Temperatura maksymalna	≤100°C
Przepływ potrzebny do zadziałania czujnika	0,5 L/min
Maksymalny przepływ	6 L/min
Przyłącze	1/2"
Ciśnienie przy pracy ciągłej	1,0 Mpa
Maksymalne ciśnienie	1,6 Mpa
Warunki elektryczne	24VDC, 0,5A
Rodzaj styku	SPST NO
Klasa szczelności	IP65

## Rysunek techniczny



Karta została opracowana przez firmę Aqua-Trend. Kopiowanie zabronione.

