
Dane aktualne na dzień: 08-06-2026 00:32

Link do produktu: <https://www.pompydozujace.com/czujnik-przeplywu-cieczy-34-nylon-p-779.html>

Czujnik przepływu cieczy 3/4" nylon



Cena brutto	79,00 zł
Cena netto	64,23 zł
Dostępność	Dostępny

Opis produktu

Czujnik przepływu



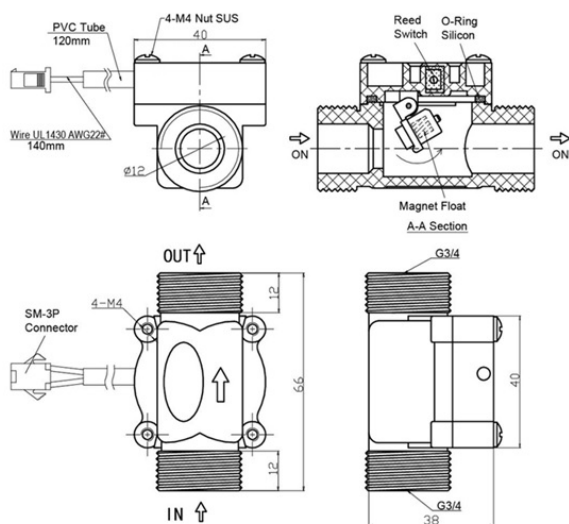
Zdjęcie



Dane techniczne

Typ	FS-M-PDP01-GE
Opis działania	Czujnik przepływu cieczy (włącznik); przepływająca przez kurpus ciecz powoduje zadziałanie włącznika (zamknięcie styku). Stan styku czujnika w czasie spoczynku to NO.
Materiał	Nylon + włókno szklane
Medium	Woda oraz inne nieagresywne płyny
Temperatura przy pracy ciągłej	≤60°C
Temperatura maksymalna	≤80°C
Przepływ potrzebny do zadziałania czujnika	2,5 L/min
Maksymalny przepływ	50 L/min
Przyłącze	G 3/4"
Ciśnienie przy pracy ciągłej	0,6 Mpa
Maksymalne ciśnienie	1,2 Mpa
Napięcie zasilania	24VDC, 0,5A
Rodzaj styku	SPST NO
Klasa szczelności	IP65

Rysunek techniczny



Karta została opracowana przez firmę Aqua-Trend. Kopiowanie zabronione.

