

---

Dane aktualne na dzień: 08-06-2026 01:26

Link do produktu: <https://www.pompydozujace.com/czujnik-przeplywu-cieczny-12-nylon-p-778.html>

## Czujnik przepływu cieczy 1/2" nylon



Cena brutto	<b>69,00 zł</b>
Cena netto	<b>56,10 zł</b>
Dostępność	<b>Dostępny</b>

Opis produktu

# Czujnik przepływu



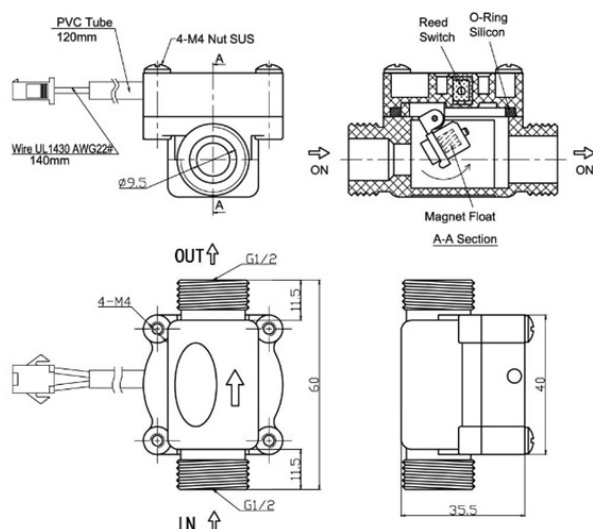
Zdjęcie



## Dane techniczne

Typ	<b>FS-M-PDP01A-GD</b>
Opis działania	Czujnik przepływu cieczy (włącznik): przepływająca przez kurpus ciecz powoduje zadziałanie włącznika (zamknięcie styku). Stan styku czujnika w czasie spoczynku to NO.
Materiał	Nylon + włókno szklane
Medium	Woda oraz inne nieagresywne płyny
Temperatura przy pracy ciągłej	≤60°C
Temperatura maksymalna	≤80°C
Przepływ potrzebny do zadziałania czujnika	1,5 L/min
Maksymalny przepływ	30 L/min
Przyłącze	G 1/2"
Ciśnienie przy pracy ciągłej	0,6 Mpa
Maksymalne ciśnienie	1,2 Mpa
Napięcie zasilania	24VDC, 0,5A
Rodzaj styku	SPST NO
Klasa szczelności	IP65

## Rysunek techniczny



Karta została opracowana przez firmę Aqua-Trend. Kopiowanie zabronione.

