
Dane aktualne na dzień: 08-06-2026 00:30

Link do produktu: <https://www.pompydozujace.com/czujnik-poziomu-ciecz-plywakowy-jednopoziomowy-cat025-p-741.html>



Czujnik poziomu cieczy pływakowy jednopoziomowy CAT/025

Cena brutto	36,00 zł
Cena netto	29,27 zł
Dostępność	Dostępny

Opis produktu

Firma Aqua-Trend od lat zajmuje się systemami dozowania, kontroli poziomu, oraz systemami uzupełniania ubytków cieczy. Sprzedawane przez nas czujniki poziomu cieczy są wykorzystywane w budowanych przez nas aplikacjach i systemach automatyki przemysłowej dzięki czemu mamy pewność, że ich trwałość i niezawodność nie budzi zastrzeżeń.

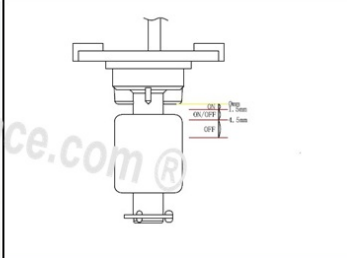
Poniżej przedstawiamy tabelę zawierającą podstawowe parametry oferowanego czujnika.

Czujnik poziomu cieczy



Zdjęcie

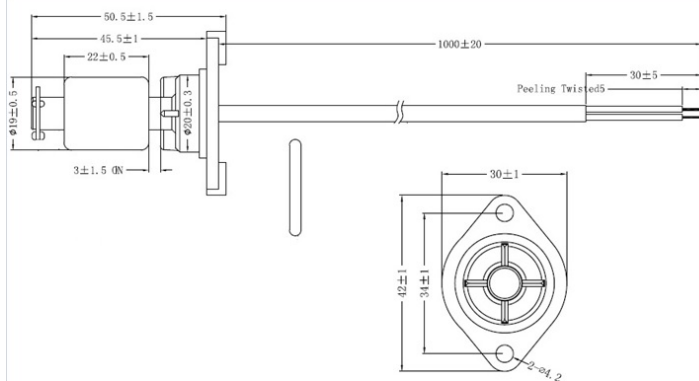
Schemat działania



Dane techniczne

Typ	CAT/025
Opis działania	Czujnik typu NO (normalnie otwarty) czujnik w dolnym położeniu pływaka ma styk otwarty.
Ilość sensorów	1
Materiał pływaka/pływaków	polipropylen
Materiał korpusu	czarny ABS
Materiał nakrętki	
Rodzaj uszczelnienia	Czarna żywica
Ilość przewodów	2
Długość przewodu	60 cm
Typ montażu	pionowy
Moc znamionowa kontaktronu	10W
Max. napięcie przełączania	100VDC
Napięcie przebicia	250V DC
Rezystancja izolacji	$\geq 100M \Omega$
Rezystancja styku	$\leq 0,4 \Omega$
Maksymalny prąd	1,0A
Maksymalny prąd przełączania	0,5A
Temperatura pracy	0 °C do +80 °C
Średnica gwintu montażowego	
Czas życia	$1 \cdot 10^6$ (DC : 5V, 10 mA)

Rysunek techniczny



Karta została opracowana przez firmę Aqua-Trend. Kopiowanie zabronione.

